

How Does It Work?

Rumidifier is “powered” by your furnace heating system, not by electricity. Dry air circulating through your forced air heating ducts blows through the Rumidifier filter, evaporates water in the Rumidifier Tanks and blows out invisible, moisture-laden air. Unwanted materials and bacteria are trapped inside the organic Rumidifier filter. You will not see a “mist” of condensed air, but will know moisture is being put into the air from the empty Water Tanks (2), one tank at a time.

Installation:

Note: To be used only with a floor heating vent/register.
 Insert the Filter Element (5) vertically into Filter Channel (7) so the filter cells are vertically aligned as in Fig.1. Select a floor vent/register that has at least 10 cm (4in.) of level floor space around it in order to accommodate the Rumidifier. Remove the vent/register cover from the floor. Determine whether the vent cover is 7 x 25 cm or 10 x 25 cm (3 x 10 in. or 4 x 10 in.) in size. If the vent cover is 10 x 25 cm in size, then simply insert the base of the Rumidifier into the vent hole and secure on the floor. If the vent cover is 7 x 25 cm, then gently break off the Snap-off tabs (6) from both the sides of the Base Housing (3) before inserting the base of the Rumidifier into the vent hole. Save and store the vent/register cover so you can reinstall it in the future, for example, if you remove the Rumidifier during summer

Operating Instructions:

Slide out the Water Tanks (2) from the sides as shown in Fig. 2. Gently twist open the Water Tank Caps (4) and fill both tanks with cold water. Secure Water Tanks (2) by tightening the Water Tank Caps (4) gently to close the Water Tanks (2). Do not over-tighten. Insert the Water Tanks (2) back in place on the Housing from the sides as shown in Fig. 2 for operation.

Maintenance and Care:

Please ensure the Base Housing (3) has no damage and check for water leaks both before using it for the first time and also before using it each season. Do not use the product if it is damaged or has water leaks since this can damage your floor.

If you prefer the Rumidifier can be left on the vent even during the seasons when your furnace is not blowing warm air, without water and Filter Element (5).

The Base Housing (3) and Top Housing (1) can be washed in the top rack of a dishwasher.

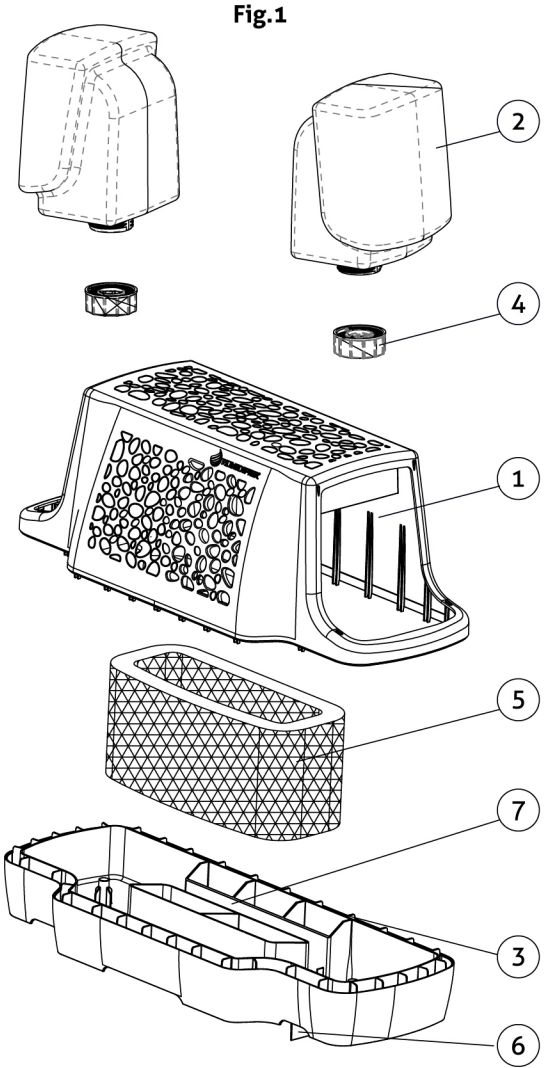
Accessing/replacing the Filter Element: The organic Evaporative Filter (5) can be easily accessed by lifting up the Top Housing (1) and removing it from the Base Housing (3).

- If the filter is slightly soiled, dry it first and clean it gently with a soft brush.
- If mineral deposits are present, soak the filter in one part vinegar and two parts water for 10 minutes, then rinse thoroughly with cold water. Do not squeeze, compress or twist the filter.
- If the filter is past its prime, you can purchase a brand new replacement filter online or from any store selling Rumidifier. The old filter can be easily and safely disposed of in the garbage.

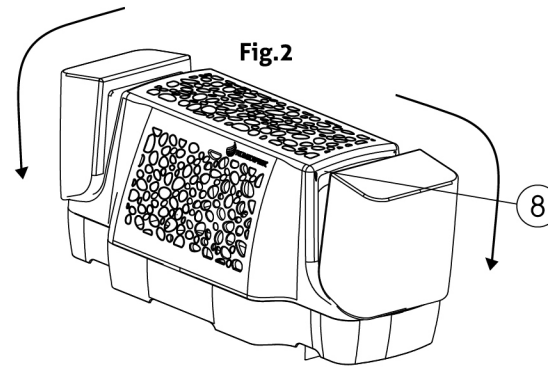
Insert the cleaned or new filter in the Evaporative Filter Channel (7) in the Base Housing (3) vertically.

Warranty:

The Company warrants Rumidifier model RD 20 against any manufacturing defects in materials or workmanship for 5 years from the date of purchase by the original owner. The Company will replace the defective product or parts at no charge to the owner. This limited warranty does not cover the Filter element or any non-manufacturing related defects that are the result of normal wear and tear. Nor does the warranty cover any shipping costs or any costs incurred in the removal or reinstallation of the product. The warranty does not cover any costs or damage incurred in the Rumidifier installation, maintenance, usage or removal from a Vent/Register and floor. This limited warranty also does not apply if the product is damaged or fails from: misuse, improper installation, abuse, and modification of the product as originally manufactured by Rumidifier™.



(1) Top Housing (5) Filter Element
 (2) Water Tanks (6) Snap off Tabs
 (3) Base Housing (7) Filter Channel
 (4) Water Tank Caps



(8) Empty Water Tank Indication

Comment fonctionne-t-il?

Rumidifier est 'alimenté' par le système de chauffage de votre fournaise, et non par l'électricité. L'air sec qui circule dans vos conduits de chauffage est soufflé à travers le filtre du Rumidifier, puis évapore l'eau des réservoirs du Rumidifier qui souffle de l'air invisible chargé d'humidité. Les matériaux indésirables et les bactéries sont emprisonnés dans le filtre organique du Rumidifier. Vous ne verrez pas une 'buée' d'air condensé, mais vous saurez que l'humidité a été transférée à l'air par les réservoirs d'eau (2) vides, et ce, un réservoir à la fois.

Installation:

Notez: Ne peut être utilisé qu'avec un système de chauffage au sol par grille de ventilation.
Insérez l'élément filtrant (5) verticalement dans la voie de filtrage (7) afin que les cellules du filtre soient alignées verticalement tel qu'indiqué dans la Figure 1. Choisir une grille de ventilation au sol qui possède un périmètre d'au moins 10cm (4 po.) d'espace de plancher de niveau, afin de pouvoir accommoder le Rumidifier, Retirer le couvercle de la grille de ventilation du plancher. Déterminer se le couvercle mesure 7 x 25 cm ou 10 x 25 cm (3 x 10 pc. ou 4 x 10po.). Si le couvercle est de 100 x 25 cm, simplement insérer la base du Rumidifier dans le trou de la grille de ventilation et le fixer au plancher. Si le couvercle mesure 7 x 25 cm, délicatement briser les onglets (6) de chaque côté du boîtier de base (3) avant de placer le Rumidifier dans le trou de la grille de ventilation. Ranger le couvercle de la grille de ventilation afin de pouvoir le réinstaller plus tard, par exemple, si vous choisissez de retirer le Rumidifier pendant les mois d'été

Mode d'emploi:

Retirer les réservoirs d'eau (2) par les côtés tel qu'indiqué dans la Figure 2. Délicatement tourner les bouchons des réservoirs d'eau (4) et remplir les deux réservoirs avec de l'eau froide. Sécuriser les réservoirs d'eau (2) en refermant les bouchons des réservoirs (4). Attention de ne pas trop serrer. Glisser en place les réservoirs d'eau (2) dans le boîtier par les côtés tel qu'indiqué dans la Figure 2 afin de pouvoir mettre le Rumidifier en marche.

Entretien:

Veillez vous assurer que le boîtier de base (3) n'est pas endommagé et vérifier qu'il n'y a pas de fuite d'eau avant de l'utiliser pour la première fois, et aussi avant le premier usage saisonnier. Ne pas utiliser ce produit s'il est endommagé ou s'il y a eu fuite d'eau puisque ceci pourrait endommager votre plancher.

Si vous préférez, le Rumidifier peut être laissé sur la grille de ventilation pendant les saisons où votre fournaise ne souffle pas d'air chaud, sans eau et sans élément filtrant (5).

Les boîtiers de base (3) et supérieur (1) peuvent être lavés dans le panier supérieur du lave-vaisselle.

Accès/remplacement de l'élément filtrant : Le filtre évaporant organique (5) peut facilement être accédé en soulevant le boîtier supérieur (1) et en le retirant du boîtier de base (3).

- Si le filtre est légèrement souillé, d'abord le laisser sécher et ensuite le nettoyer doucement avec une brosse.
- Si des dépôts de minéraux sont présents, laisser tremper le filtre dans un mélange d'une part de vinaigre et de deux parts d'eau pendant 10 minutes, puis rincer abondamment avec de l'eau froide. Ne pas serrer, comprimer ou tordre le filtre.
- Si le filtre n'est plus en bon état, vous pouvez vous procurer un filtre de remplacement neuf en ligne ou dans un magasin qui distribue le Rumidifier. Vous pouvez facilement et sécuritairement disposer du vieux filtre à la poubelle.

Insérer le nouveau filtre verticalement dans la voie de filtrage (7) du boîtier de base.

Garantie:

L'Entreprise garantit le modèle # RD20 Rumidifier contre tout défaut de fabrication ou de matériaux pendant cinq ans à compter de la date d'achat par le propriétaire original. L'Entreprise remplacera le produit ou les pièces défectueuses, sans frais pour le propriétaire. Cette garantie limitée ne couvre pas l'élément filtrant ou les défauts non liés à la fabrication qui sont le résultat d'usure normale. La garantie ne couvre pas les frais d'expédition ou les frais engagés pour l'enlèvement ou la réinstallation du produit. La garantie ne couvre pas les frais ou les dommages au Rumidifier encourus lors de l'installation, l'entretien, l'utilisation ou de l'enlèvement du Rumidifier du plancher. Cette garantie limitée ne s'applique pas si le produit est endommagé ou ne fonctionne pas à cause d'une utilisation abusive, une installation incorrecte, de l'abus ou si le produit original fabriqué par Rumidifier[™] a été modifié.

